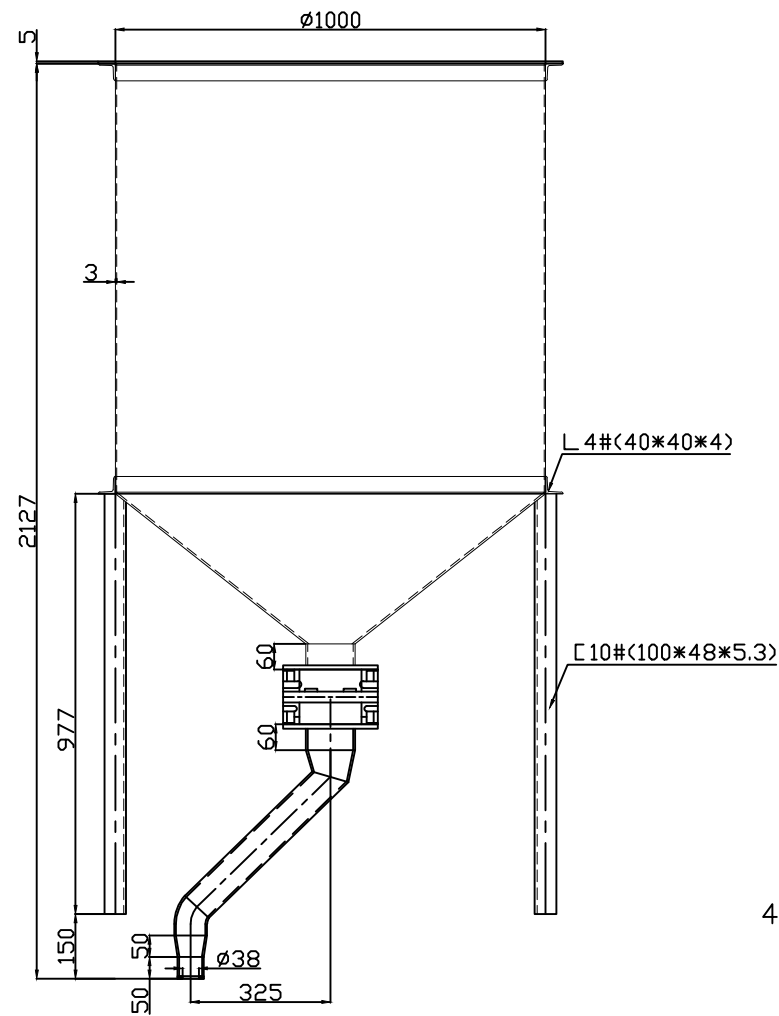
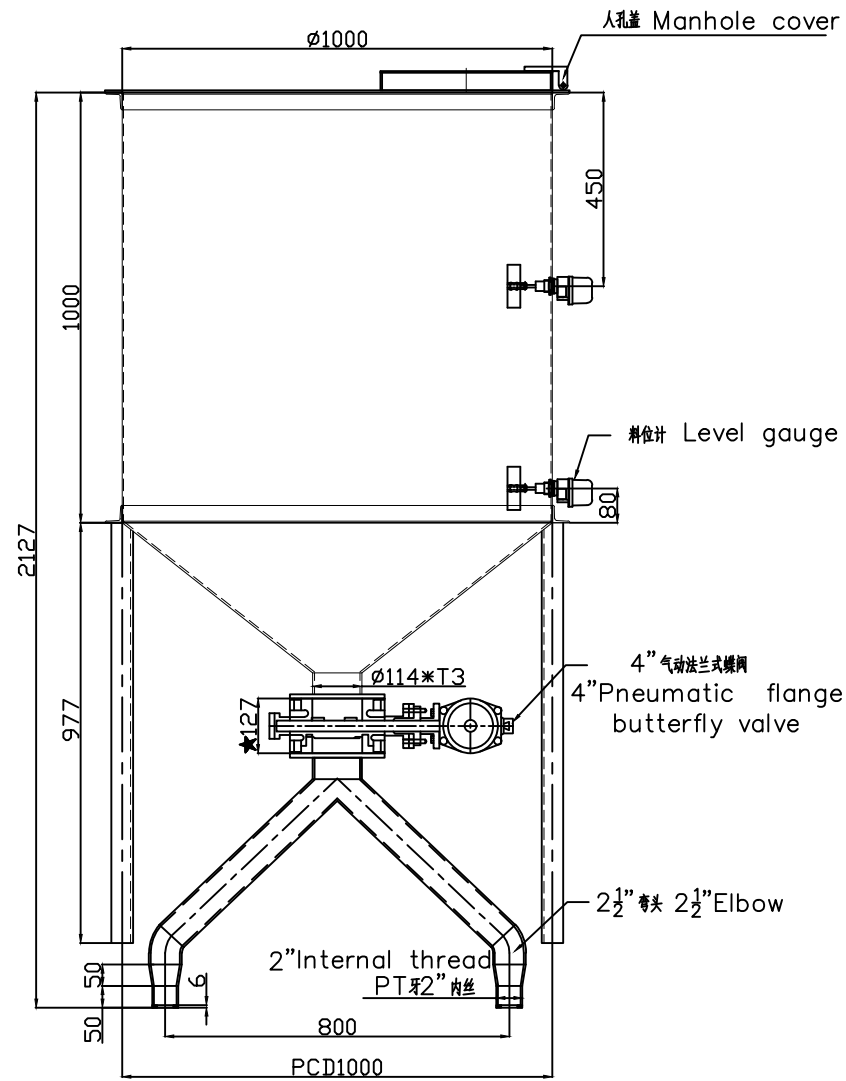


000



加工品检，有疑必问！

E:\金莹设备课\一周工作\印刷\FC\外购品图片\碟阀\碟阀1.jpg

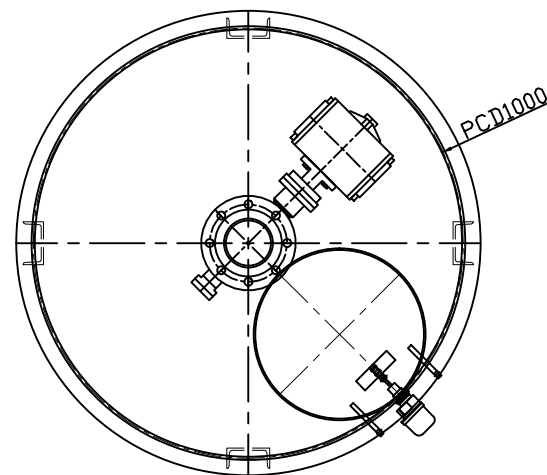
Level gauge: TYPE: SE280BCRI
TEMP: -20℃~70℃
SCREW: 3/4"PF

仅供参考
4" Pneumatic flange butterfly valve

Material: SS400
Qty: 2pcs

E:\金莹设备课\一周工作\印刷\FC\外购品图片\碟阀\碟阀1.jpg

E:\金莹设备课\一周工作\印刷\FC\外购品图片\碟阀\碟阀1.JPG



E:\金莹设备课\一周工作\印刷\FC\外购品图片\碟阀\碟阀3.jpg

E:\金莹设备课\一周工作\印刷\FC\外购品图片\碟阀\碟阀2.jpg

DATE	DRAWN BY	CHECKED BY	EXAMINED BY	SCALE	QTY
13.09.27	钟光艳			1:1	件
OWNER 金莹铸造材料有限公司		DWG NAME 设备名称: Surge hopper20# 23# 部品名称: Assembly diagram			
CHIN YING FOUNDRY MATERIAL CO.,LTD		DWG NUMBER 图号 0000			