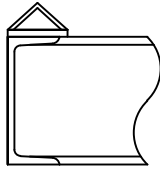
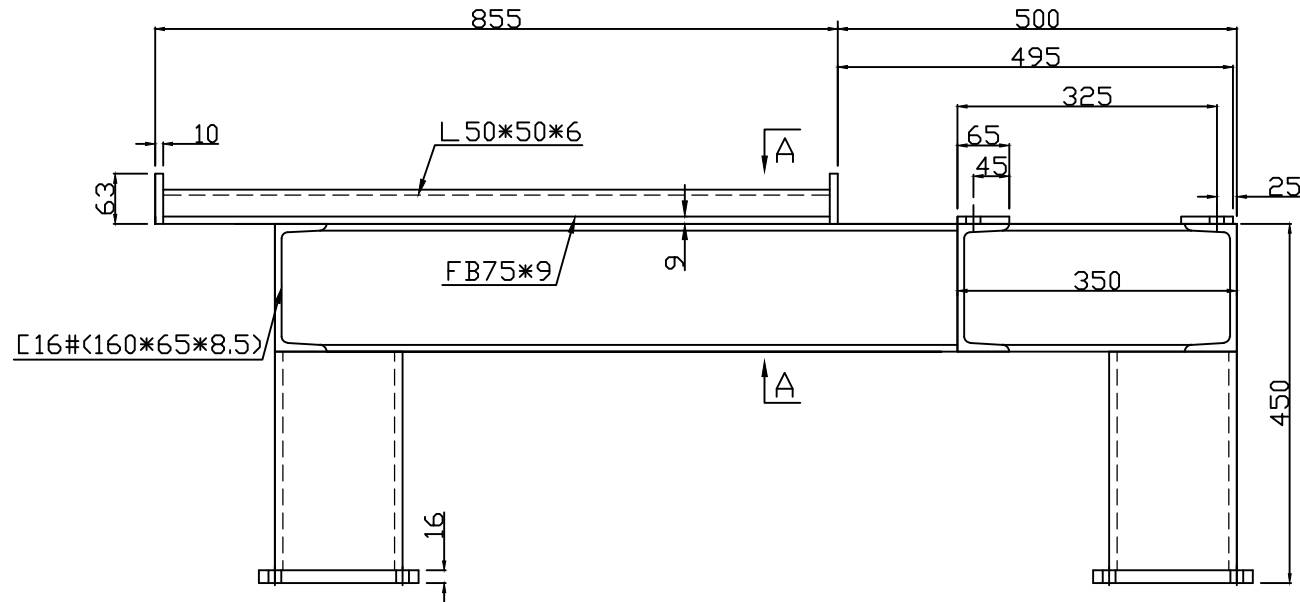
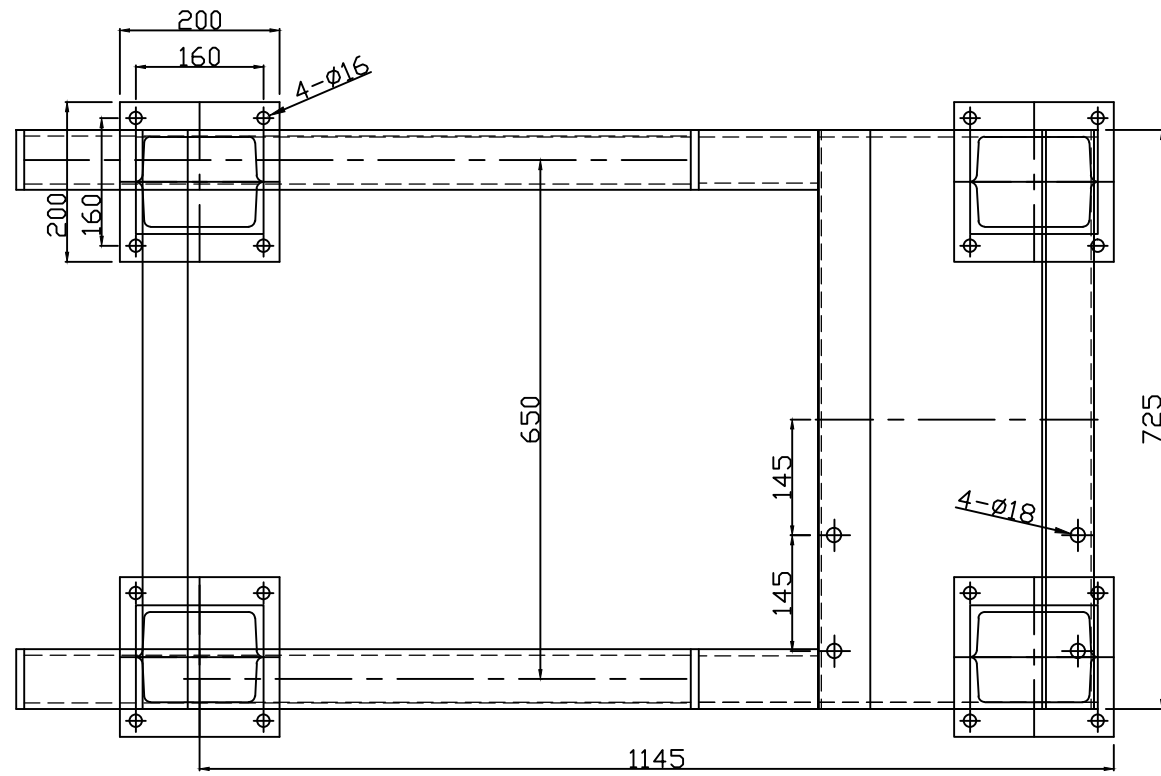


加工品检，有疑必问！

016



A-A



Material: SS400  
Qty: 1pcs

第三角法	DATE	DRAWN BY	CHECKED BY	EXAMINED BY	SCALE	Q'TY
	13.09.27	钟光艳			1:1	件
OWNER 金莹铸造材料有限公司		DWG NAME 设备名称: Feed hopper1#system B 部品名称: Shelf				
CHIN YING FOUNDRY MATERIAL CO.,LTD		DWG NUMBER 图号: 0016				